

3.3. При наличието на интервенции (задрасквания, поправки, заличавания, опит за промяна и др.) върху нанесения на продукта серийен номер, включително когато серийният номер е изцяло или частично заличен,

3.4. При ремонт или опит за ремонт от неупълномощени за целта лица,

3.5. Когато повредата е настъпила:

3.5.1.в следствие на наличието в корпуса, системите, компонентите и агрегатите на продукта, на чужди, несъместими с конструктивните им схеми и предназначението им тела, като: течности, мазнини, варовик, прах, метални части, банели, насекоми и др.

3.5.2.под въздействието на агресивна външна среда или поради не полагане на необходимите за уреда грижи.

3.6.Когато дефектът е в следствие на сътресения, удари, механични или електрически претоварвания, получени в следствие на небрежно отношение, при транспорт или природни бедствия (мълнии, наводнения и др.), при токов удар или неизправности в захранващата мрежа или други форсмажорни обстоятелства.

3.7.Когато повредата е причинена умислено или по непредпазливост.

3.8.Всички външни части, които могат да бъдат увредени по невнимание от потребителя: аксесори, адаптери, батерии, протектори, кабели, предаватели, стъкла, гумени уплътнения и други части с ограничен серизен живот или които имат характер на принадлежност.

3.9.Щети, причинени от услугата (включително зпгрейди и разширения), извършвани от всеки, който не е представител на Xiaomi.

4.Ваша отговорност е да архивирате всички данни, софтуер или други материали може да сте съхранявали или консервирали върху продукта. Вероятно е, че данни, софтуер или други материали в оборудването ще бъдат загубени или реформирани по време на процеса на обслужване.

5.Цифротех България ЕООД поема еднопосочните транспортни разходи с куриерска верига Speedy.

6.Сервизът не носи отговорност за механични повреди и надрасквания, настъпили по време на транспорта и престопа на уреда в сервиза, в случаите, когато той е предоставен от купувача без оригиналната си опаковка.

7.Освен до степенята, забранена от приложимото законодателство, производителят, вносителят и сервизът, няма да бъде отговорен за всякакви щети, причинени от злополуки, косвени, специални или последващи вреди, включително, но не само, пропуснати ползи, приходи или данни, щети, произтичащи от нарушения на изрични или подразбираща се гаранции или условия, или по която и да е друга правна теория, прии ако Xiaomi е информирана за възможността от подобни щети. В случаите на замяна на части, възли и детайли, при извършването на гаранционен ремонт, дефектните такива стават собственост на сервиза и се водят на отчетност.

8.Гаранционният срок не тече по времена престоя на уреда в сервиза.

9.При всички случаи срокът за ремонт започва да тече от датата на предоставяне на продукта, предмет на рекламация, респективно от датата на осигуряване на достъп до същия.

10.В случаите на рекламация, при които след извършване на необходимата диагностика, бъде установено, че уредът предмет на рекламация отговаря на валидната за него техническа спецификация т.е. не е дефектирал, или че причината за дефекта е неспазване на гаранционните условия, купувачът (клиентът) следва да заплати на сервиза извършената диагностика по ценоразпис.

11.Никой няма право, по какъвто и да е повод, да изменя условията по тази гаранция.

Правото Ви на рекламация няма да бъде признато, ако не са приложени и документите, на които се основава претенцията или други документи, установяващи несъответствието на стоката или услугата с договореното или други документи, установяващи претенцията по основание и размер. Предоставената търговска гаранция не оказва влияние върху правата на потребителите, произтичащи от чл. 26-37 от Закона за предоставяне на цифрово съдържание и цифрови услуги и продажба на стоки.

При несъответствие на потребителската стока с договора за продажба потребителят има право да предяви рекламация, като поиска от продавача да приведе стоката в съответствие с договора за продажба. В този случай потребителят може да избира между извършване на ремонт на стоката или замяната и с нова, освен ако това е невъзможно или избраният от него начин за обезщетение е непропорционален в сравнение с другия.

**ПОДРАЗБИРАЩИ СЕ ГАРАНЦИИ**

Освен до степенята, забранена от приложимото законодателство, всички подразбиращи се гаранции (включително гаранции за продаваемост и пригодност за конкретна цел) ще има ограничена продължителност до максимална продължителност на тази гаранция. Смята се, че даден начин за обезщетение на потребителя е непропорционален, ако неговото използване налага разходи на продавача, които в сравнение с другия начин на обезщетяване са неразумни, като се вземат предвид: 1.стойността на потребителската стока, ако нямаше липса на несъответствие;

2.значимостта на несъответствието;

3.възможността да бъде предоставено другото средство за защита на потребителя без значително неудобство за потребителя. Продавачът може да откаже да приведе стоката в съответствие, ако ремонтът и замяната са невъзможни или ако биха довели до непропорционално големи разходи за него.

Когато потребителската стока не съответства на договора за продажба, потребителят има право на пропорционално намаляване на цената или да развали договора за продажба в следните случаи:

1.продавачът не е извършил ремонт или замяна на стоката в рамките на разумен срок, считано от уведомяването на продавача от потребителя за несъответствието и в рамките на един месец за стоки, различни от стоките, съдържащи цифрови елементи или, когато е приложимо, не е извършил ремонт или замяна или продавачът е отказал да приведе стоката в съответствие поради непропорционално големи разходи за него,

2.появи се несъответствие въпреки предприетите от продавача действия за привеждане на стоката в съответствие; при несъответствие на стоки с дълготрайна употреба и на стоки, съдържащи цифрови елементи, продавачът има право да направи втори опит за привеждане на стоката в съответствие в рамките на срока на гаранцията по чл. 31 от Закона за предоставяне на цифрово съдържание и цифрови услуги и продажба на стоки.

3.несъответствието е толкова сериозно, че оправдава незабавно намаляване на цената или разваляне на договора за продажба, или 4.продавачът е заявил или от обстоятелствата е ясно, че продавачът няма да приведе стоката в съответствие в разумен срок или без значително неудобство за потребителя.

5.Намаляването на цената е пропорционално на разликата между стойността на получените от потребителя стоки и стойността, която биха имали стоките при липса на несъответствие.

6.При разваляне на договора продавачът възстановява на потребителя заплатената цена за стоките след тяхното получаване или при представяне на доказателство от потребителя за тяхното изпращане на продавача.

Потребителят може да упражни правата си по закона за предоставяне на цифрово съдържание и цифрови услуги и продажба на стоки в следните срокове:

1.за стоки, различни от стоки, съдържащи цифрови елементи, в срок до две години, считано от доставянето на стоката;

2.за стоки, съдържащи цифрови елементи, когато договорът за продажба предвижда еднократно предоставяне на цифрово съдържание или цифрова услуга, независимо от това дали несъответствието се дължи на физическите или цифровите елементи на стоката, в срок до две години, считано от доставянето на стоката и предоставянето на цифровото съдържание или цифровата услуга или в рамките на периода от време, посочен в чл. 31, ал. 1 и 2, без да се възпрепятства прилагането на чл. 28, ал. 3, т. 1;

3.за стоки, съдържащи цифрови елементи, когато договорът за продажба предвижда непрекъснато предоставяне на цифрово съдържание или цифрова услуга за определен период от време, независимо от това дали несъответствието се дължи на физическите или цифровите елементи на стоката, в срок до две години, считано от доставянето на стоката и от започването на непрекъснато предоставяне на цифровото съдържание или цифровата услуга;

4.за стоки, съдържащи цифрови елементи, когато договорът за продажба предвижда непрекъснато предоставяне на цифрово съдържание или цифрова услуга за период, по-дълъг от две години, и несъответствието се дължи на цифровите елементи на стоката, потребителят може да упражни правата си по този раздел в рамките на срока на действие на договора.

При несъответствие на стоките потребителят има правни средства за защита срещу продавача, които не са свързани с разходи за него. Предоставената търговска гаранция не засяга тези средства за защита на потребителя.

Тази търговска гаранция не отменя правата на потребителя, произлизащи от чл. 31-37 от Закона за предоставяне на цифрово съдържание и цифрови услуги и за продажба на стоки (ЗПЦСЦУПС).

## Праховсмукачка G20 Max 57808

При несъответствие на стоките потребителят има правни средства за защита срещу продавача, които не са свързани с разходи за него. Предоставената търговска гаранция не засяга тези средства за защита на потребителя.

Тази търговска гаранция не отменя правата на потребителя, произлизащи от чл. 31-37 от Закона за предоставяне на цифрово съдържание и цифрови услуги и за продажба на стоки (ЗПЦСЦУПС).

# Xiaomi Vacuum Cleaner G20 Max

Праховсмукачка G20 Max

Ръководство за потребителя

57808



### Инструкции за безопасност

Този продукт е само за домашна употреба. Прочетете внимателно това ръководство преди употреба и го запазете за бъдещи справки.

- Този уред може да се използва от деца на възраст над 8 години и лица с намалени физически, сетивни или умствени способности или липса на опит и познания, ако са били наблюдавани или инструктирани относно употребата на уреда по безопасен начин и разбиратے свързаните с това опасности. Децата не трябва да си играят с уреда. Почистването и потребителската поддръжка не трябва да се извършват от деца без надзор.
- Този уред съдържа батерии, които могат да се сменят само от квалифициран персонал.
- Уредът трябва да се използва само със захранващия блок, доставен с уреда.
- Този вакуум е само за употреба на закрито. Не го използвайте и не го инсталирайте на открито, промишлени или търговски среди.
- Не зареждайте и не съхранявайте праховсмукачката близо до източници на топлина или във влажни зони, като например до радиатор или в кухня или баня.
- Имайте предвид риска от късо съединение на клемите на уреда, работещ с батерии, или батерията от метални предмети.
- Не докосвайте щепсела или друга електрическа част с мокри ръце.
- Използвайте само резервни части, които са одобрени от Xiaomi.
- Преди да инсталирате, отстраните или замените каквито и да било части, или преди да почистите или поддържате праховсмукачката, не забравяйте да я изключите и да изключите захранващия адаптер, за да предотвратите нараняване.
- За да намалите риска от пожар, експлозия или лично нараняване, проверете преди употреба, за да се уверите, че захранващият адаптер не е повреден. Не използвайте праховсмукачката, ако захранващият адаптер е повреден.
- Не блоирайте входа или изхода на въздуха, за да предотвратите прегряване на праховсмукачката и повреда.
- Не поставяйте никакви предмети върху смукателния отвор на праховсмукачката.
- Не използвайте праховсмукачката, ако някоя част от нея е повредена или не е монтирана правилно.
- Когато поддигате или пренасате праховсмукачката, уверете се, че е изключена, в противен случай може да има риск от нараняване.
- По време на използване на праховсмукачката дръжте нейните движещи се части като главата на четката далеч от хора и домашни любимци.
- Когато използвате праховсмукачката за почистване на стълби, не забравяйте да обърнете внимание на личната безопасност.
- Не използвайте праховсмукачката за почистване на фини прах, като прах от гипсокартон или пелел от камина.
- Не използвайте праховсмукачката за почистване на димници или горещи материали като въглен, фасове от цигари или кибрит.
- Не използвайте праховсмукачката за почистване на остри или твърди предмети, като стъкло, гирни, винтове или монети.
- Не използвайте праховсмукачката за почистване на силни мазни, лепкави или полимерни петна като боя за обувки, боя или пигменти.
- Не използвайте праховсмукачката за почистване на запални или експлозивни течности като бензин или кавачито и да е, токсични разтвори като хлорна белина, амониак или препарат за почистване на канали.
- Не използвайте праховсмукачката за почистване на тонер или мастило, използвани в лазерни принтери или фотокопирни машини, тъй като това може да причини пожар или експлозия.
- Не поддиряйте праховсмукачката върху нестабилни предмети като столове или маси, тъй като тя може да падне и да причини повреда или нараняване.
- Не поставяйте праховсмукачката или някоя от нейните части във вода или друга течност за почистване. След почистване или поддръжка на праховсмукачката, уверете се, че всички нейни части са напълно сухи преди повторно инсталиране и използване.
- Не използвайте праховсмукачката, ако отворът ѝ е блоирван. Пазете от прах, м.х., косми или други отпадъци с редовно почистване; в противен случай въздушният поток може да бъде компрометиран.
- Ако праховсмукачката има проблем с прегряване, странен шум, мизрима или слаба мощност на засмукване, свържете се с официалния екип за следпродажбено обслужване. Не го ремонтирайте сами.
- Праховсмукачката трябва да се ремонтира само от официалния екип за следпродажбено обслужване, за да се гарантира, че ще остане безопасна за използване.
- Не използвайте батерии или захранващи адаптери на трети страни.
- Не излагайте уреда или батерията на прекомерни температури.
- Имайте предвид риска от късо съединение на клемите на уреда, работещ с батерии, или батерията от метални предмети.
- Ако захранващият адаптер е повреден, той трябва да бъде заменен от специалист от производителя. Отдел за следпродажбено обслужване или подобен отдел, за да се избегнат рискове за безопасността.

- Предупреждение за опасност от пожар: Не нанасяйте никакъв вид аромат върху предфилтъра и постфилтъра на праховсмукачката. Известно е, че тези видове продукти съдържат запалими химикали, които могат да причинят запалване на праховсмукачката.
- Следвайте стриктно инструкциите в това ръководство за потребители, за да зареждате вакуума при околна температура от 0 °C до 35 °C. Неправилното зареждане може да доведе до повреда на батерията.
- Моля, следвайте стриктно инструкциите в това ръководство за потребителя, когато използвате праховсмукачката. Потребителите носят отговорност за всякакви загуби или щети, които могат да възникнат от неправилна употреба на праховсмукачката
- ПРЕДУПРЕЖДЕНИЕ:** Използвайте само захранващия блок, предоставен с този уред.
- ПРЕДУПРЕЖДЕНИЕ:** За целите на презареждане на батерията използвайте само разглобяемия захранващ блок, предоставен с този уред.
- Използвайте само със захранващ блок GC32-310100-2A.

### Информация за съответствие с нормативните изисквания

#### ЕС декларация за съответствие

Ние, Beijing Shunzao Technology Co., Ltd., с настоящото декларираме, че това оборудване е в съответствие с приложимите директиви и европейски норми и изменения. Пълният текст на ЕС декларацията за съответствие е достъпен на следния интернет адрес: <http://www.mi.com/global/service/support/declaration.html>

#### Информация за изхвърляне и рециклиране на ОЕОО

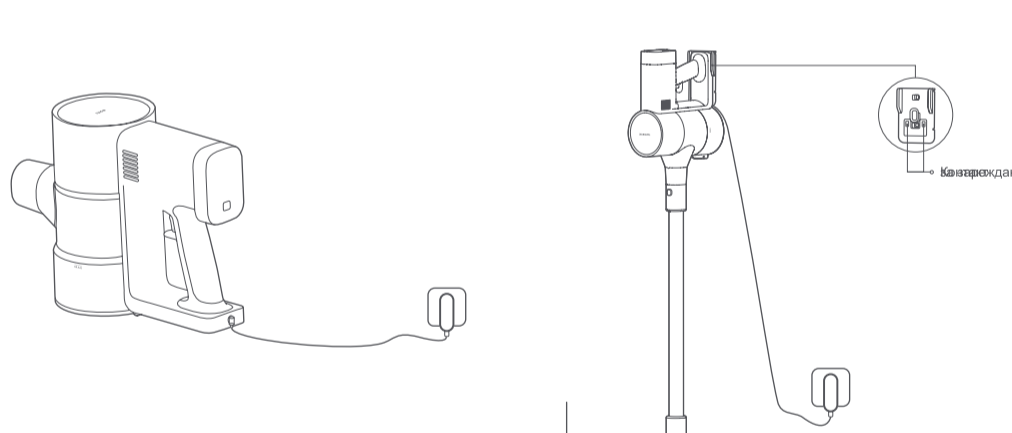


Всички продукти, носещи този символ, са отпаднао електрическо и електронно оборудване (WEEE съгласно Директива 2012/19/EC), което не трябва да се смесва с несортирани битови отпадъци. Вместо това трябва да защитите човешкото здраве и околната среда, като предадете отпадъчното си оборудване в определен събирателен пункт за рециклиране на отпаднао електрическо и електронно оборудване, назначен от правителството или местните власти. Правилното изхвърляне и рециклиране ще помогне за предотвратяване на потенциални отрицателни последици за околната среда и човешкото здраве. Моля, свържете се с инсталатора или местните власти за повече информация относно местоположението, както и правилата и условията на такива пунктове за събиране.



#### Зареждане

#### Зареждане на праховсмукачката



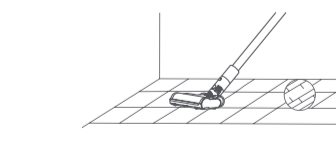
**Бележи:**

- Заредете напълно праховсмукачката, преди да я използвате за първи път. Това ще отнеме около 3,5 часа.
- Праховсмукачката не може да се използва, докато се зарежда.
- След като праховсмукачката е напълно заредена, индикаторът ще се изключи и праховсмукачката ще влезе в енергоспестяващ режим.
- Праховсмукачката в режим на висока мощност за продължителен период от време ще доведе до нагряване на батерията, което може да увеличи времето за зареждане. Оставете праховсмукачката да се охлади за 60 минути, преди да я заредите.

#### Как да използвате

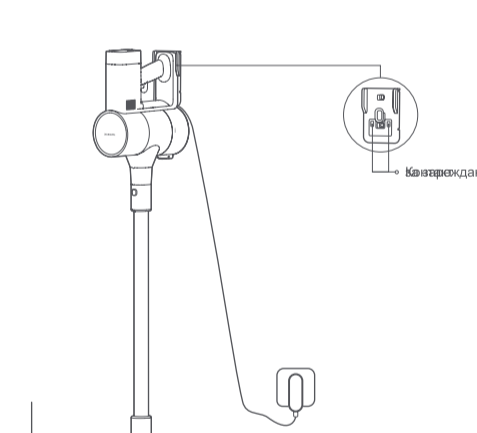
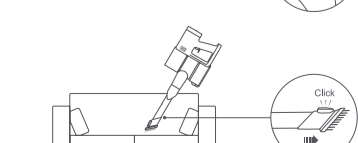
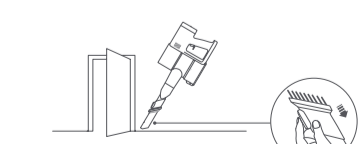
#### Електрическа четка (оборудвана с фар)

Подходящ за почистване на мраморни подове, дървени подове и килими с къс косъм.



#### Накрайник за четка 2 в 1

Подходящ за почистване на места с пукнатини, като клавиатури, пердета, дивани, тавани, ъгли и интериор на автомобили. Забележка: За да избегнете потенциални опасности за безопасността, не излагайте праховсмукачката на пряка слънчева светлина и не я съхранявайте в среда с високи температури, като например в кола през лятото.

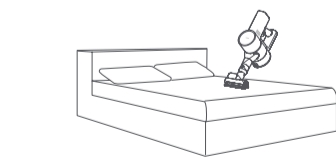


**Бележи:**

- Заредете напълно праховсмукачката, преди да я използвате за първи път. Това ще отнеме около 3,5 часа.
- Праховсмукачката не може да се използва, докато се зарежда.
- След като праховсмукачката е напълно заредена, индикаторът ще се изключи и праховсмукачката ще влезе в енергоспестяващ режим.
- Праховсмукачката в режим на висока мощност за продължителен период от време ще доведе до нагряване на батерията, което може да увеличи времето за зареждане. Оставете праховсмукачката да се охлади за 60 минути, преди да я заредите.

#### Мини електрическа четка

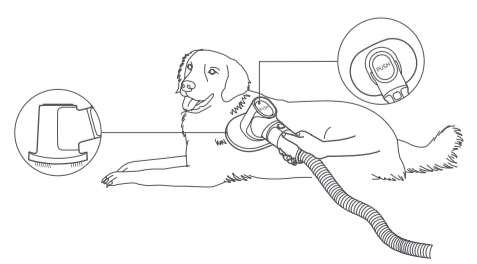
Подходящ за почистване на тъкани като дивани и матраци.



#### Четка за домашни любимци

Подходящ за обезкосмяване на домашни любимци.

- Препоръчва се нежно изчеткване и почистване на козината на домашния любимец по посока на растежа на козината.
- За да увеличите пространството за движение, свържете удължителния маркуч към праховсмукачката.
- Ако върху косъмчетата на четката за домашни любимци се натрупат косми, отстранете четката за домашни любимци от домашния любимец и натиснете бутона PUSH, за да почистите косъмчетата от косъмчетата.



#### Бележка за околната среда

Акумулаторната литиево-йонна батерия на тази праховсмукачка съдържа химикали, които могат да замърсят околната среда. Преди да изхвърлите праховсмукачката, извадете батериите и след това ги изхвърлете в подходящо съоръжение за рециклиране.

- Батерията трябва да бъде извадена от уреда, преди да бъде изхвърлен за скрап.

- Уредът трябва да бъде изключен от електрическата мрежа, когато изваждате батерията.

- Батерията трябва да се изхвърли безопасно.

Внимание:

- Уверете се, че праховсмукачката е изключена от захранването и батериите са напълно изтощени, преди да извадите батерията.
- Занесете извадените батерии в професионалното съоръжение за рециклиране, за да ги изхвърлите правилно.
- Не оставяйте батериите в среда с висока температура; в противен случай те могат да експлодират.
- В случай на изтичане на батерия, избягвайте контакт с течността. Ако течността попадне в очите, изплакнете обилно с вода и незабавно потърсете медицинска помощ.

### Стъпки за премахване на батерията:

- Отстранете петте винта от долния капак на праховсмукачката и свалете долния капак.
- Отстранете задния капак на батерията и извадете кабелите.
- Отстранете двата винта от предния капак на праховсмукачката и свалете предния капак.
- Отстранете задния капак и изключете кабелите на превключвателя от печатната платка.
- Отстранете основния корпус, разкачете конектора и извадете батерията.

# СЪОБЩЕНИЕ ЗА ГАРАНЦИЯ

ТАЗИ ГАРАНЦИЯ ВИ ДАВА СПЕЦИФИЧНИ ПРАВА И МОЖЕ ДА ИМАТЕ ДРУГИ ПРАВА, ПРЕДАДЕНИ ОТ ЗАКОНИТЕ НА ВАШАТА СТРАНА, ПРОВИНЦИЯ ИЛИ ЩАТ. ДЕЙСТВИТЕЛНО В НЯКОИ ДЪРЖАВИ, ПРОВИНЦИИ ИЛИ ЩАТИ ЗАКОНОДАТЕЛСТВОТО ЗА ПОТРЕБИТЕЛИТЕ МОЖЕ ДА НАЛОЖИ МИНИМАЛЕН ГАРАНЦИОНЕН СРОК, ОСВЕН КАКТО Е РАЗРЕШЕНО ОТ ЗАКОНА, XIAOMI НЕ ИЗКЛЮЧВА, ОГРАНИЧАВА ИЛИ ПРЕКРАТЯВА ДРУГИ ПРАВА, КОИТО МОЖЕ ДА ИМАТЕ. ЗА ПЪЛНО РАЗБИРАНЕ НА ВАШИТЕ ПРАВА НИЕ ВИ КАНИМ ДА СЕ КОНСУЛТИРАТЕ СЪС ЗАКОНИТЕ НА ВАШАТА СТРАНА, ПРОВИНЦИЯ ИЛИ ЩАТ.

#### 1. ОГРАНИЧЕНА ГАРАНЦИЯ ЗА ПРОДУКТА

XIAOMI гарантира, че Продуктите нямат дефекти в материалите и изработката при нормална употреба и използване в съответствие с ръководството за потребителя на съответния Продукт по време на Гаранционния период. Продължителността и условията, свързани със законовите гаранции, се определят от съответните местни закони. За повече информация относно предимствата на потребителската гаранция, моля, вижте официалния уебсайт на Xiaomi

https://www.mi.com/global/support/warranty. Xiaomi гарантира на първоначалния купувач, че неговият продукт Xiaomi няма да има дефекти в материалите и изработката при нормална употреба в посочения по-горе период.

Xiaomi не гарантира, че работата на продукта ще бъде непрекъсната или без грешки.

Xiaomi не носи отговорност за щети, произтичащи от неспазване на инструкциите, свързани с използването на продукта.

#### 2. СРЕДСТВА ЗА ПРАВА

Ако бъде открит хардуерен дефект и бъде получена валидна претенция от Xiaomi в рамките на Гаранционния период, Xiaomi ще (1) поправи продукта безплатно, (2) ще замени продукта или (3) ще възстанови сумата за Продукта, с изключение на потенциалната доставка разходи.

#### 3. КАК ДА ПОЛУЧИТЕ ГАРАНЦИОННО ОБСЛУЖВАНЕ

За да получите гаранционно обслужване, трябва да доставите Продукта в неговата оригинална опаковка или подобна опаковка, осигуряваща еднаква степен на защита на Продукта, на адреса, посочен от Xiaomi. Освен в степенята, забранена от приложимото законодателство, Xiaomi може да изиска от вас да представите доказателства или доказателство за покупка и/или да изпълните изискванията за регистрация, преди да получите гаранционно обслужване.

#### 4. ИЗКЛЮЧЕНИЯ И ОГРАНИЧЕНИЯ

Освен ако не е предвидено друго от Xiaomi, тази Ограничена гаранция се прилага само за Продукта, произведен от или за Xiaomi и разпознаваем чрез търговските марки, търговското име или логото „Xiaomi“ или „Mi“.

Ограничената гаранция не важи за каквито и да е (а) щети, дължащи се на природни или природни явления, например удари от мълнии, торнадо, наводнение, пожар, земетресение или други външни причини; (б) Небрежност; в)

Търговска употреба; (d) Промени или модификации на която и да е част от Продукта; (е) Щети, причинени от използване с продукти, които не са на Xiaomi; (f) Щети, причинени от инцидент, злоупотреба или неправилна употреба; (ж) Повреда, причинена от работа на Продукта извън разрешените или предвидени употреби, описани от Xiaomi, или с неправилно напрежение или захранване; или (h) Повреда, причинена от обслужване (включително надстройки и разширения)

извършвани от всеки, който не е представител на Xiaomi.

Ваша отговорност е да архивирате всички данни, софтуер или други материали, които може да сте съхранили или запазили в продукта. Има вероятност данните, софтуерът или други материали в оборудването да бъдат загубени или реформирани по време на процеса на обслужване. Xiaomi не носи отговорност за такива щети или загуби.

Никой дистрибутор, агент или служител на Xiaomi не е упълномощен да прави модификации, разширения или добавки към тази

## Общ преглед на продукта

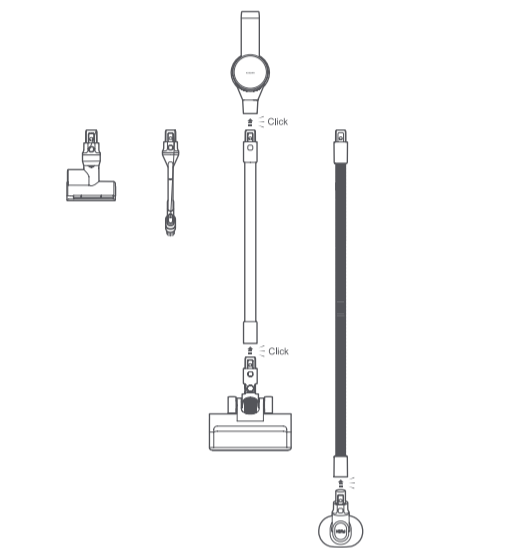
### Списък с аксесоари



Забележка: Илюстрациите на продукта, аксесоарите и потребителския интерфейс в ръководството за потребителя са само за справка. Действителният продукт и функции може да се различават поради подобрения на продукта.

### Как да инсталирате

#### Инсталиране на аксесоарите на прахосмукачката



Забележка: Не използвайте удължителния маркуч с лоста за електрическа четка или мини електрическа четка.

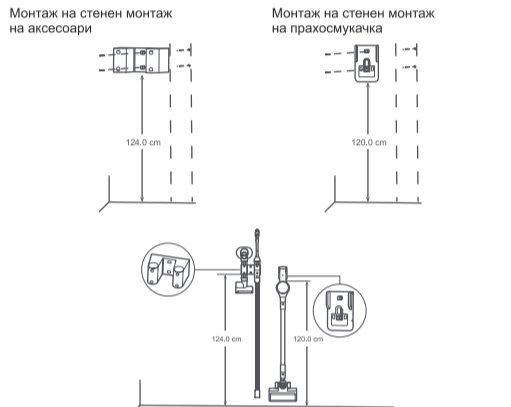
### Прахосмукачка



Забележка: Ако прахосмукачката не работи правилно, екранът ще покаже съответните съобщения за грешка. За решения вижте раздела за отстраняване на неизправности. Ако проблемът продължава, свържете се с екипа за следпродажбено обслужване.

#### Инсталиране на стенна стойка за прахосмукачка и стенна стойка за аксесоари

- Изберете местоположение:** Намерете хладно и сухо място с електрически контакт наблизо и без препятствия като жици или тръби в стената. Уверете се, че конзолата за стена на аксесоара е монтирана на височина 124,0 cm от земята, а конзолата за стена на прахосмукачката е съответно на 120,0 cm. Поддържайте препоръчително разстояние от 15 см между двете стойки за стена.
- Пробийте дупките:** Направете маркировки на стената съответно според дупките на двете стойки за стена. Използвайте електрическа бормашина със сверло 5 mm, за да пробийте отвор с дълбочина приблизително 40 mm във всяка маркирана позиция и след това поставете дюбеля във всеки отвор.
- Инсталирайте стойките за стена:** Подравнете дупките в стойките за стена с дупките, пробийте в стената, и след това използвайте самонарезния винт, за да закрепите стойките към стената.



Забележка: Не използвайте удължителния маркуч с лоста за електрическа четка или мини електрическа четка.

### Грижи и поддръжка

- Внимание:**
- Преди грижи и поддръжка, изключете захранването и се уверете, че прахосмукачката е изключена.
  - Винаги използвайте оригиналните части, за да осигурите нормална работа и да запазите гаранцията си валидна.
  - Ако филтърът, предфилтърът, последващият филтър, удължителният прът, удължителният маркуч, найкрайникът за четка 2 в 1 или четката за домашни любимци се запушат, прахосмукачката ще спре да работи. Изключете прахосмукачката и почистете запушените части, преди да я използвате отново.
  - Ако електрическата четка или мини електрическата четка се блокират, тя ще спре да работи, но самата прахосмукачка няма. Моля, изключете прахосмукачката, за да почистите лентата с електрическа четка или мини електрическата четка, и след това я използвайте отново.
  - Преди почистване отстранете главата на четката от прахосмукачката, за да предотвратите случайно включване на прахосмукачката, което може да причини нараняване.
  - Ако прахосмукачката няма да се използва за продължителен период от време, заредете я напълно и я изключете от захранването, след което я съхранявайте на хладно място с ниска влажност, далеч от пряка слънчева светлина.
  - За да избегнете прекомерно разреждане на батерията, зареждайте прахосмукачката поне веднъж на всеки три месеца.

**Почистване на прахосмукачката**  
Избършете прахосмукачката с мека, суха кърпа.

**Почистване на отделението за прах**  
Почистващата способност на прахосмукачката ще бъде намалена, ако отделението за прах е напълнено до маркировката "MAX". За да възстановите ефективността, изпразнете отделението за прах.

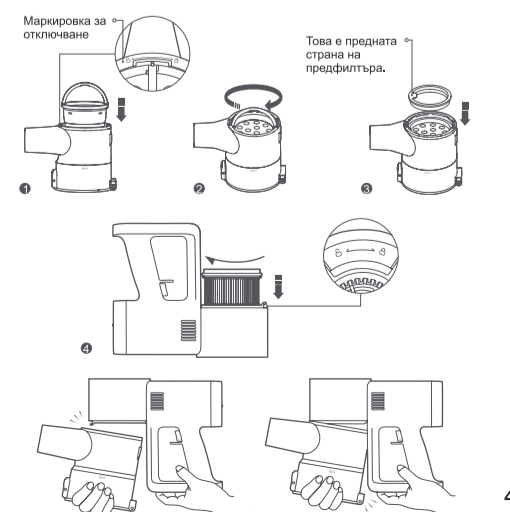
**Изпразване на отделението за прах:** Задръжте отделението за прах над кофа за боклук, след което натиснете бутона за освобождаване на прах, за да изпразните съдържанието.

**Внимание:** Преди да почистите отделението за прах, изключете прахосмукачката, изключете захранването и извадете удължителя.



#### Инсталиране на филтърния възел

- Подравнете единия край на дръжката на филтъра с маркировката за отключване "A" и поставете филтъра вертикално в отделението за прах.
- Хванете дръжката и завъртете филтъра по посока на часовниковата стрелка, докато се фиксира на място.
- Поставете предфилтъра на място с лицевата му страна нагоре.
- Поставете постфилтъра в прахосмукачката и го завъртете по посока на часовниковата стрелка на място.
- Поставете отново отделението за прах и се уверете, че е фиксирано на място.



#### Почистване на филтърния възел

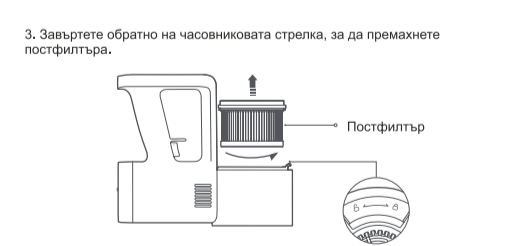
- Както е показано, освободете ключалката на отделението за прах, за да извадите отделението за прах навън.



- Отстранете предфилтъра, повдигнете дръжката и завъртете обратно на часовниковата стрелка, за да извадите филтъра

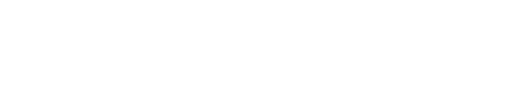
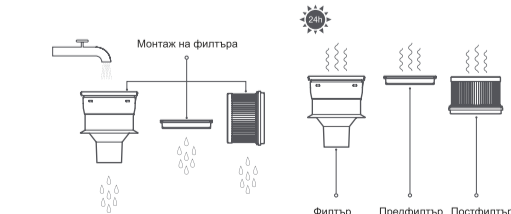


- Завъртете обратно на часовниковата стрелка, за да премахнете постфилтъра.



- Изплакнете филтъра, предфилтъра и последващия филтър под течаща чешмяна вода, докато се почистят, след което ги оставете настрана, за да изсъхнат напълно за поне 24 часа.

- Бележки:**
- Никога не накусвайте предфилтъра и последващия филтър.
  - Когато почиствате постфилтъра, изплакнете го многократно и леко потупайте ръба му, за да отстраните всякакъв прах и отломки, докато се почисти.
  - Не почиствайте предфилтъра и последващия филтър с ръце, четка или остър предмет, за да предотвратите повреда.
  - Ако сумалелната мощност все още е значително намалена след почистване на предфилтъра и следфилтъра, можете да опитате да ги закупите и да ги замените с оригинални.



Ограничена гаранция. Ако някое условие се счита за незаконно или неприложимо, законността или приложимостта на останалите условия няма да бъде засегната или накърнена. Освен ако не е забранено от законите или по друг начин обещано от Xiaomi, следпродажбените услуги ще бъдат ограничени до държавата или региона на първоначалната покупка. Продукти, които не са надлежно внесени и/или не са надлежно произведени от Xiaomi и/или не са надлежно закупени от Xiaomi или официален продавач на Xiaomi, не се покриват от настоящите гаранции. Съгласно приложимото законодателство можете да се възползвате от гаранции от неофициалния търговец на дребно, който е продал продукта. Ето защо Xiaomi ви кани да се свържете с търговеца на дребно, от който сте закупили продукта. Настоящите гаранции не важат в Хонконг и Тайван.

### 5. КОСВЕНИ ГАРАНЦИИ

С изключение на степента, забранена от приложимото законодателство, всички подзабиращи се гаранции (включително гаранции за продаваемост и годност за конкретна цел) ще имат ограничена продължителност до максималната продължителност на тази ограничена гаранция. Някои юрисдикции не позволяват ограничения върху продължителността на подзабиращата се гаранция, така че горното ограничение няма да се прилага в тези случаи

### 6. ОГРАНИЧЕНИЕ НА ЩЕТИ

С изключение на степента, забранена от приложимото законодателство, Xiaomi не носи отговорност за щети, причинени от злополуки, косвени, специални или последващи щети, включително, но не само загуба на печалби, приходи или данни, щети, произтичащи от нарушение на изрични или подзабиращи се гаранции или условия, или съгласно всяка друга правна теория, дори ако Xiaomi е била информирана за възможността от таква щети. Някои юрисдикции не позволяват изключването или ограничаването на специални, непреки или последващи щети, така че горното ограничение или изключване може да не се отнася за вас.

### 7. XIAOMI КОНТАКТИ

За клиенти, моля, посетете уебсайта: <https://www.mi.com/global/support/warranty>  
Лицето за контакт за следпродажбено обслужване може да бъде всяко лице в оторизираната сервизна мрежа на Xiaomi, оторизираните дистрибутори на Xiaomi или крайният продавач, който ви е продал продуктите. Ако имате съмнения, моля, свържете се със съответното лице, което Xiaomi може да идентифицира

## ГАРАНЦИОННА КАРТА

Вид на продукта	
Производител	
Модел	
Серийн номер	
Гаранционен срок	

Дата на покупка	
Магазин	
Продавач (подпис и печат)	

**Клиент:** \_\_\_\_\_  
**Име:** \_\_\_\_\_ **Телефон:** \_\_\_\_\_  
**Адрес:** \_\_\_\_\_ **Телефон:** \_\_\_\_\_  
**Запознат съм и приемам условията на гаранцията! Подпис:** \_\_\_\_\_ (клиент)

#### Общи гаранционни условия

#### УСЛОВИЯ ЗА ГАРАНЦИЯ – ПРЕДИ ПОКУПКАТА СЕ ЗАПОЗНАЙТЕ ВНИМАТЕЛНО С ТЕЗИ УСЛОВИЯ

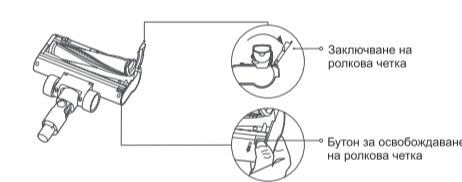
Благодарим Ви, че се доверихте на Xiaomi. Гаранцията се прилага за прахосмукачки с марка Xiaomi. Настоящата гаранция е съобразена със Закона на предоставяне на цифрово съдържание и цифрови услуги и продажба на стоки. Гаранцията се предоставя от Цифротех България ООД, ЕИК 206342062 със седалище и адрес на управление гр. София, бул. България № 109, Бизнес център Вертиго, ет. 2, Офис 2.11.

Гаранцията покрива дефекти възникнали по време на гаранционния срок, поради некачествена изработка или поради вложени некачествени материали. Гаранцията не ограничава по никакъв начин действащите закони и други задължителни разпоредби в Република България.

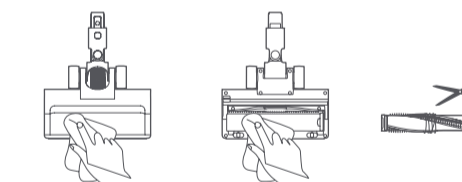
Гаранцията е валидна само при условие, че дефектът се е проявил при спазване на инструкциите за употреба. При всички случаи, ако продуктът е закупен с фактура издадена на търговец по смисъла на Търговския закон или на името на юридическо лице, се счита че същият се използва за цели различни от потребителска (домашна) употреба. Това не важи само в случаите, когато в инструкциите за експлоатация и техническите характеристики изрично е упоменато, че е предвидена и професионална употреба.

#### Почистване на лентата с електрическа четка

- Поставете лентата с електрическа четка с главата надолу, натиснете бутона за посока на часовниковата стрелка, както е показано, за да я премахнете.



- Използвайте суха кърпа или хартиена кърпа, за да избършете праха и остащите от смукателния отвор и прозрачния капак.
- Отрежете всяка коса, заплетена около ролковата четка, и след това я почистете.



- Поставете отново ролковата четка в правилната посока, както е илюстрирано, и след това натиснете ключалката на ролковата четка, за да я фиксирате ролковата четка на място.

**Внимание:** Не почиствайте лентата с електрическа четка с вода, тъй като има вграден двигател.

#### Често срещан проблем

Често срещан проблем	Възможна причина	Решение
Батерията е изтощена.	Заредете прахосмукачката преди употреба.	
Смукателният отвор, въздуховодът, предфилтърът или последващият филтър са блокирани.	Проверете и почистете веднага.	
Филтърът, предфилтърът или последващият филтър не са инсталирани на място.	Проверете и инсталирайте на място.	
Защитата от прегряване на батерията се задейства.	Изчакайте, докато температурата на батерията се нормализира, след което опитайте да я използвате отново.	
Отделението за прах е пълно или предфилтърът или последващият филтър са блокирани.	Проверете и почистете веднага.	
Главата на четката е запушена.	Почистете главата на четката.	
Батерията не е напълно заредена.	Заредете прахосмукачката преди употреба.	
Ниска живот на батерията.	Отделението за прах е пълно или предфилтърът или последващият филтър са блокирани.	Проверете и почистете веднага.
Главата на четката е запушена.	Почистете главата на четката.	
Ролковата четка е заплетена от чужди предмети, или ролковата четка не се върти.	Отстранете всички чужди предмети и след това възобновете употребата. Изключете прахосмукачката и отстранете главата на четката. Избършете проводимите контакти с мека, суха кърпа, след което опитайте отново.	
Прахосмукачката не зарежда.	Използването на захранване не е оригинално.	Използвайте само оригинално захранване за зареждане на прахосмукачката.
Батерията се зарежда бавно.	Защитата от прегряване на батерията се задейства.	Изчакайте, докато температурата на батерията се нормализира, след което опитайте да я използвате отново.

Забележка: Ако решенията по-горе не решат проблема, моля, свържете се с екипа за следпродажбено обслужване.

Гаранцията е валидна само при представяне на издадената при покупката на продукта касова бележка/фактура и оригиналната гаранционна карта в комплекта документи на уреда, която съдържа модел и серийн номер.

**Гаранционна карта с нечетлив серийн номер, неправилно или некоректно попълнена, или такава със следи от интервенция е невалидна!**

Точки за приемане за сервиз в България:  
Мястото от където е закупен продукта или  
Сръчко сервиз: гр. София, Бул. "Проф. Цветан Лазаров" №10  
Национален телефон: 0700 19 960 (цената на разговора зависи от тарифния план на клиента)  
Email: [service.mobile@sseervice.bg](mailto:service.mobile@sseervice.bg)  
Web: <https://www.sseervice.bg>

Освен ако не е забранено от закона, следпродажбеното обслужване се ограничава до територия на Република България до степента, приложима съгласно местните закони, продукти, които не са били надлежно внесени и/или не са били надлежно произведени от Xiaomi и/или не са били надлежно придобити от Xiaomi или официален продавач на Xiaomi, не са обхванати от законовата гаранция. Съгласно приложимото законодателство можете да се възползвате от гаранции от търговеца на дребно, който е продал продукта. Ето защо, Xiaomi ви кани да се свържете с продавача, от когото сте закупили продукта.

#### Стандартната гаранция на прахосмукачки Xiaomi за територия на Република България е 24 месеца.

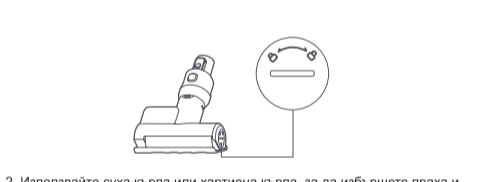
#### ГАРАНЦИОННИ УСЛОВИЯ

- Гаранционният срок започва да тече от датата на закупуване на продукта. В случай на несъответствие между посочените в гаранционната карта данни (марка, модел, дата на закупуване и др.) данните посочени в издадената при покупката на продукта касова бележка (фактура), за валидни се считат данните посочени в касовата бележка (фактура).
- Настоящата гаранция не се отнася за:
  - Консумативите на продукта – всички отделеници се от основния корпус на продукта части, включително не само пристиави, кабелни.
  - Незначителни повреди, включително, но не само: надрасквания, напуквания, промяна на цвета и др.
  - Незначителни повреди по специални покрития. Повреди по покритието на продукта (боа) или повята на ръжда.
  - Износени в процеса на обичайната употреба на продукта компоненти, например: пластмасови панели, пластмасови компоненти, облицовки, панели.
- Безплатно гаранционно обслужване може да бъде отказано и в следните случаи:
  - Когато не са спазени условията за съхранение, монтаж и експлоатация, посочени в инструкциите за експлоатация на продукта.
  - При несъответствие на техническите данни на продукта (марка, модел, серийн № и др.) посочени в гаранционната карта и/или касовата бележка (фактурата) и идентификационните данни на продукта - предмет на рекламация.

Забележка: Ако решенията по-горе не решат проблема, моля, свържете се с екипа за следпродажбено обслужване.

#### Почистване на мини електрическата четка

- Използвайте подходящ инструмент, за да завъртите ролковата четка по посока на часовниковата стрелка, както е показано, за да я премахнете.



- Използвайте суха кърпа или хартиена кърпа, за да избършете праха и остащите от смукателния отвор и прозрачния капак.
- Отрежете всяка коса, заплетена около ролковата четка, и след това я почистете.



- Поставете отново ролковата четка в правилната посока и я завъртете обратно на часовниковата стрелка, за да я фиксирате на място.

**Внимание:** Не почиствайте мини електрическата четка с вода, тъй като има вграден мотор

#### Спецификации

Xiaomi Vacuum Cleaner G20 Max			
Име	Cordless Vacuum Cleaner	D206	
Номинално напрежение	25.2 V-	Номинална мощност	520 W
Зарядно напрежение	31.0 V-	Нетно тегло	4,25 kg
Електрическа четка (оборудвана с фар)			
Модел	D206-DS	Номинално напрежение	21,6 V-
Номинална мощност	30 W		
Мини електрическа четка			
Модел	D206-MN	Номинално напрежение	21,6 V-
Номинална мощност	10 W		
Захранване			
Производител	FOSHAN SHUNDE GUANYUDA POWER SUPPLY CO., LTD.		
Модел	GC32-310100-2A	Средна активна ефективност	87,76%
Номинален вход	100-240 V~ 50/60 Hz 1.0 A	Ефективност при ниско натоварване (10%)	81,28%
Номинална мощност	31.0 V~ 1.0 A, 31.0 W	Консумирана мощност без товар	0,09W

#### Отстраняване на неизправности

Ако прахосмукачката не работи правилно, екранът ще покаже съобщение за грешка. Вижте таблицата по-долу за разделилелната способност.

Грешка	Възможна причина	Решение
	Въздуховодът е запушен.	Проверете и почистете отделението за прах, филтъра, предфилтъра, последващия филтър, удължителния прът, удължителния маркуч или лавата на четката.
	Главата на четката е заплетена.	Проверете и почистете главата на четката.
	Защитата от прегряване на батерията се задейства.	Изчакайте, докато температурата на батерията се нормализира, след което опитайте да я използвате отново.
	Екранът показва кода на грешка E0, E1, E2, E3 или E4.	Свържете се с екипа за следпродажбено обслужване.